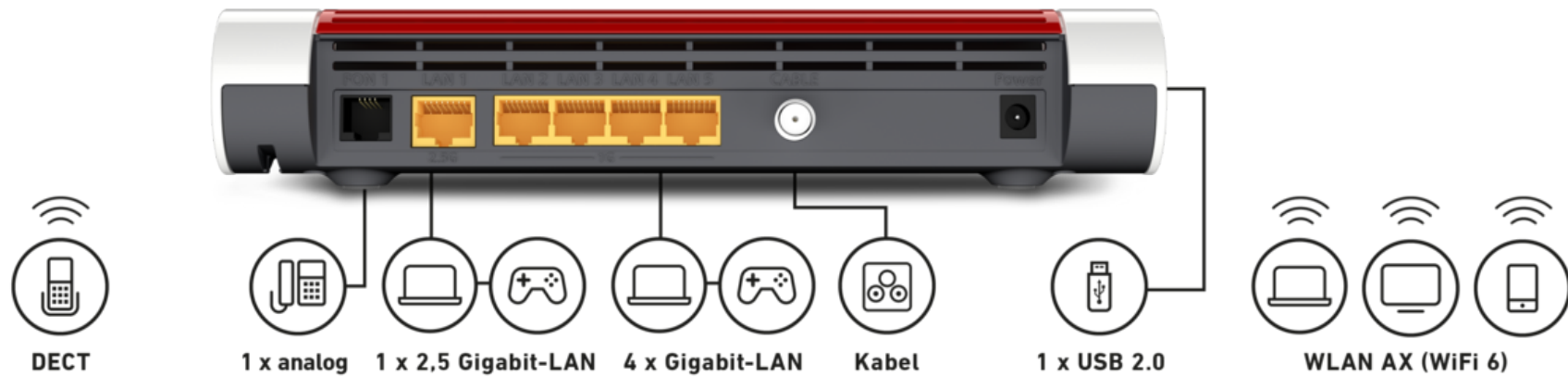




**FRITZ!Box 6660 Cable**

Technische Daten



# Technische Daten

## Anschlüsse

WLAN-Router mit integriertem Kabelmodem

2 x 2 WLAN AX (Wi-Fi 6) mit Multi-User-MIMO

Bis zu 6 Gigabit/s nach neuestem Übertragungsstandard DOCSIS 3.1 (abwärtskompatibel zu EuroDOCSIS 3.0)

1 x 2,5-Gigabit-LAN-Anschluss

4 x 1-Gigabit-LAN-Anschluss

WLAN AX (Wi-Fi 6) bis 2.400 MBit/s (5 GHz) und 600 MBit/s (2,4 GHz)

1 USB-2.0-Anschlüsse für Speicher und Drucker

Integrierte DECT-Basis für bis zu 6 Schnurlosetelefone

1 a/b-Port (TAE/RJ11) für analoge Telefone, Anrufbeantworter und Fax

## Internet

Internet über Kabel am DOCSIS 3.1/EuroDOCSIS 3.0-Kabelanschluss

Integriertes DOCSIS 3.1/EuroDOCSIS 3.0-Kabelmodem für bis zu 6 Gigabit/s Downstream-Geschwindigkeit

Leistungsfähiger WLAN-Router mit Firewall/NAT, DHCP-Server, DynDNS Client, UPnP

Unterstützung von IPv6

Full-Band Capture Tuner

Stateful Packet Inspection Firewall mit Portfreigabe

Sicherer Fernzugang über das Internet mit VPN (IPSec)

## WLAN

2 x 2 WLAN AX (Wi-Fi 6) mit Multi-User-MIMO

AVM Stick & Surf: automatisch sicher und kabellos surfen

WLAN-Funknetze nach 802.11ax (bis 2.400 MBit/s brutto; 5 GHz und bis 600 MBit/s brutto; 2,4 GHz)

WLAN AX (Wi-Fi 6) für gleichzeitigen Einsatz im 2,4-GHz- und 5-GHz-Frequenzband

Kompatibel zu WLAN 802.11ac, n, g, b und a

Vergrößert das Heimnetz mit WLAN Mesh - mehrere WLAN-Zugangspunkte einfach zu einem intelligenten System zusammenfassen (ab FRITZ!OS 6.90). Mehr Infos: [avm.de/mesh](https://avm.de/mesh)

Ab Werk sicher mit aktivierter WPA2-Verschlüsselung, WPA3 ist zusätzlich verfügbar

WiFi Protected Setup (WPS)

WLAN-Gastzugang – sicheres Surfen für Freunde und Besucher

WLAN-Autokanal: automatisierte Suche nach einem störungsfreien WLAN-Funkkanal

WLAN Eco für optimale Leistung bei minimalem Stromverbrauch

Integriert iPhones und Android-Smartphones über WLAN in das Heimnetz

## Telefonie

Telefonanlage mit DECT-Basis für bis zu 6 Schnurlostelefone

Verschlüsselte Sprachübertragung ab Werk

Anschluss für ein analoges Telefon, Anrufbeantworter oder Fax

Faxfunktion inklusive E-Mail-Weiterleitung (fax to mail)

Rufumleitung, interne Rufe, Dreierkonferenzen, Vermitteln

Rufnummernsperre, Weckruf, Babyfon, VIP-Rufe und Klingelsperre

Unterstützt HD-Telefonie für ein natürliches Klangbild

DECT Eco: Funkabschaltung für höchste Ergonomie

5 integrierte Anrufbeantworter inklusive E-Mail-Weiterleitung (voice to mail)

Internettelefonie SIP-konform nach RFC 3261

Anmeldung von IP-Telefonen (LAN/WLAN) nach SIP-Standard

FRITZ!App Fon für iPhone ab iOS 4, Android ab 2.1

## Komfort für das Heimnetz

Mediaserver stellt Geräten im Heimnetz Musik, Bilder und Videos zur Verfügung (SMB, FTP, UPnP AV)

Mit MyFRITZ! von überall sicherer Zugriff auf die eigene FRITZ!Box

FRITZ!NAS – einfacher Zugriff auf alle Dateien im Netzwerk

Leistungsstarker Prozessor: vernetzte Anwendungen wie IPTV, Video on Demand und Musikstreaming

Kindersicherung, Push Service, Cloud-Kontakte, Online-Speicher

Gastzugang – sicheres Surfen für Freunde und Besucher (WLAN/LAN)

Bestehenden Internetzugang über LAN oder WLAN mitnutzen

Wake on LAN per Internet

Benutzeroberfläche, intuitiv über den Browser zu bedienen

Benutzeroberfläche für Smartphones und Tablets optimiert (Responsive Design)

Kostenlose Updates für neue Funktionen und Sicherheit, auf Wunsch per Auto-Update

FRITZ!Apps für den Dateizugriff von unterwegs (Android und iOS), für das einfache Verbinden mit dem WLAN (Android), für das Verwenden von Smartphones als Webcams (Android) und mehr

Einstellungsmöglichkeiten, Hilfefunktion mit Volltextsuche

Smart-Home-Funktionen in Benutzeroberfläche integriert

Smart-Home-Unterstützung von DECT-ULE/HAN-FUN-Geräten

Smart-Home-Geräte sind im Heimnetz und per Internet manuell wie auch automatisch schaltbar

## Lieferumfang

FRITZ!Box 6660 Cable

Netzteil mit 1,5 m langem Kabel

1,5 m langes Koaxialkabel

1,5 m langes LAN-Kabel

Installationsleitung

## Geräteeigenschaften

Abmessungen (B x T x H): 253 x 185 x 48 mm

# Artikelnummer

20002910